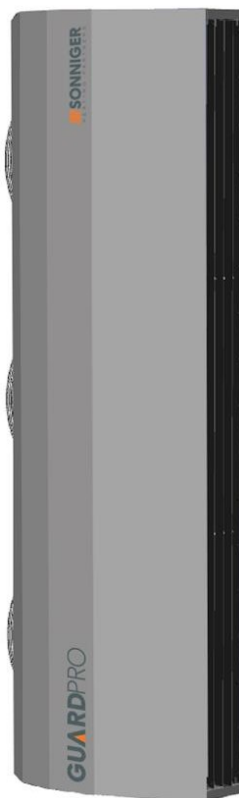


## NOTICE D'UTILISATION ET DE MAINTENANCE GUARD PRO



---

**SONNIGER S.A.**

ul. Śląska 35/37, 81-310 Gdynia, Poland, infolinia 801 055 155, tel. + 48 58 785 34 80, [www.sonniger.com](http://www.sonniger.com)  
Sąd Rejonowy Gdańsk-Północ, VIII Wydział Gospodarczy Krajowego Rejestru Sądowego, KRS 0000966611, NIP 586 227 35 14  
Regon 22154369 kapitał zakładowy: 1.655.000 PLN

## 1. UTILISATION DE L'APPAREIL

Le rideau d'air industriel est destiné à être utilisé dans des régions au climat modéré et froid, dans les espaces où la température varie entre -15 et +40°C et où l'humidité relative monte jusqu'à 80 % (à la température de +25°C), dans des conditions exemptes de facteurs externes tels que les pollens, l'hydrométéore (précipitation horizontale) et les vapeurs chimiques.

En hiver, les rideaux d'air protègent contre la perte de chaleur, dans de grands espaces, qui est rendu possible grâce au flux d'air correctement dirigé qui protège l'entrée d'air froid dans un espace chauffé. En été, les rideaux peuvent être utilisés comme dispositifs de refroidissement empêchant l'entrée d'air chaud de l'extérieur aussi bien que l'air polluée.

Le rideau d'air industriel GUARD PRO est conçu pour protéger contre les déperditions thermiques au niveau des ouvertures des bâtiments de moyenne et haute capacité tels que :

- 🔥 Les entrepôts et halls de production,
- 🔥 Les sections de chargement/déchargement dans les supermarchés et grand locaux commerciaux,
- 🔥 Les salles d'exposition automobiles et stations-services,
- 🔥 Les surfaces d'exposition

## 2. PARAMÈTRES TECHNIQUES FONDAMENTAUX

PARAMÈTRES	GUARD PRO						
	Rideau à eau chaude		Rideau électrique		Rideau air ambiant		
	GUARDPRO 150W	GUARDPRO 200W	GUARDPRO 150E	GUARDPRO 200E	GUARDPRO 150C	GUARDPRO 200C	
Longueur de l'appareil	m	1,5	2	1,5	2	1,5	2
Hauteur d'installation max	m	8	8	8	8	9	9
Puissance thermique *	kW	32	46	14	17,5	-	-
Débit d'air max	m <sup>3</sup> /h	6 500/4100/2750	9 100/5150/3400	6 550/4100/2700	9 450/5650/3750	6700/4250/2750	9 600/5700/3800
Pression de travail	MPa	1,6		-	-	-	-
Diamètre raccordement eau	"	3/4"		-	-	-	-
Alimentation électrique moteur, consommation **	V/Hz/A	230/50 2,16A	230/50 3,24A	230/50 2,16A	230/50 3,24A	230/50 2,16A	230/50 3,24A
Puissance moteur	kW	0,5	0,75	0,5	0,75	0,5	0,75
Alimentation électrique chauffage, consommation	V/Hz A	-	-	400/50 21,3A	400/50 26,6A	-	-
Poids avec eau / sans eau	kg	53/54	72/74	52	68	44	58
Niveau sonore ***	dB (A)	60	64	59	61	59	61
Indice de protection		IP 54		IP 20		IP 54	

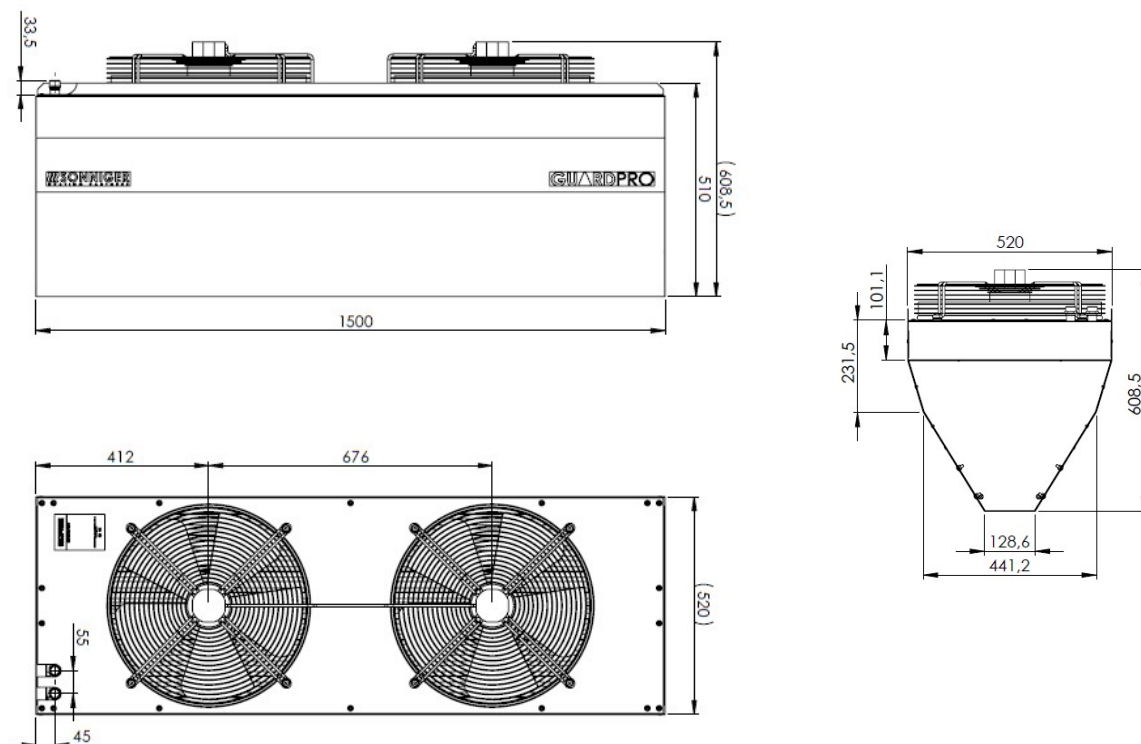
\* puissance calorifique pour l'eau chauffée 90/70 et température de l'air entrant de 0°C

\*\* consommation pour une température ambiante de 16°C et un câble de 10 m de long. La consommation d'énergie [A] augmente en fonction de la diminution de la température d'entrée d'air ou de l'extension de la longueur des câbles d'alimentation.

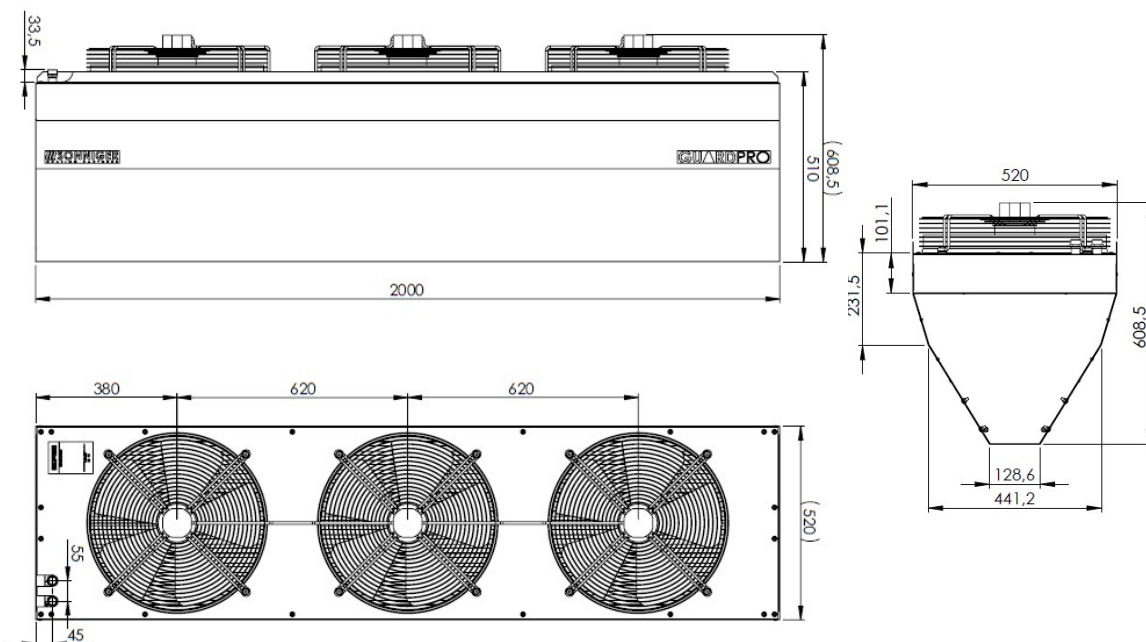
\*\*\* mesuré à une distance de 5 m

Température maximale de l'agent chauffant 110°C

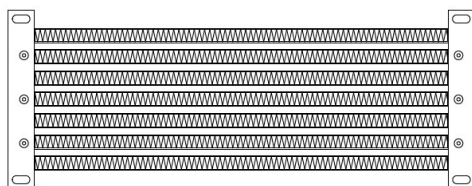
### DIMENSIONS DES GUARD PRO 150W, GUARD PRO 150C, GUARD PRO 150E



**DIMENSIONS DES GUARD PRO 200W, 200E 200C**



**PTC HEATERS**



Les rideau d'air GUARD PRO série E sont équipés d'éléments de chauffage CTP.

Les éléments CTP sont des thermistances, ce qui signifie que la résistance de l'élément chauffant augmente en même temps que l'augmentation de la température. Grâce à cette caractéristique, les risques de surchauffe sont éliminés ce qui conduit à des appareils plus sûrs avec des performances plus efficaces. Un avantage supplémentaire est l'absence de courant sur la surface des éléments chauffants ainsi qu'une plus grande surface d'échange thermique.

**3. PRINCIPES GÉNÉRAUX ET DE SÉCURITÉ**

Les rideaux d'air GUARD PRO sont fabriqués dans le respect des règles et normes de qualité, d'écologie, d'utilisation et de confort de travail. Avant de démarrer l'appareil, assurez-vous de lire attentivement le Manuel.

Les rideaux d'airs GUARD PRO sont livrés prêts à l'utilisation dans un emballage en carton qui protège de tout dommage mécanique. Le paquet comprend : l'appareil, le Manuel (Notice d'Utilisation et de Maintenance) et la Garantie. Si une commande automatique optionnelle a été commandé, elle doit être livrée dans un colis séparé. Immédiatement après la livraison, assurez-vous que tous les éléments mentionnés ci-dessus sont dans le colis. En l'absence d'un élément, veuillez remplir le document de transport approprié.

**REMARQUE!**

- ⚡ N'utilisez pas le rideau dans les pièces contenant des substances inflammables et/ou combustibles, biologiques ou dans les environnements avec des composants d'air corrosifs.
- ⚡ N'utilisez pas le rideau dans les pièces où l'humidité relative est supérieure à 80 %
- ⚡ Ne laissez pas le rideau en marche sans surveillance pour de longues périodes
- ⚡ N'utilisez pas le rideau sans une mise à la terre appropriée
- ⚡ N'allumez pas le rideau encore couvert de sa protection
- ⚡ Avant d'effectuer tout entretien, le nettoyage de l'appareil ou pendant une longue période d'interruption de l'utilisation de l'appareil, assurez-vous de débrancher le câble d'alimentation
- ⚡ Pour connecter le rideau d'air, utilisez un câble d'alimentation avec une fourche qui protège contre une déconnexion involontaire de l'alimentation
- ⚡ Quand le rideau d'air est raccordé directement au câble, veuillez-vous assurer qu'il y a un séparateur protégeant contre toute déconnexion indésirable
- ⚡ Faites particulièrement attention lors du transport de l'appareil à ne pas endommager la structure
- ⚡ Lors de l'utilisation de l'appareil, veillez à respecter les règles de sécurité conformément aux normes de travail relatives à l'utilisation de tout appareil électrique
- ⚡ Ne placez aucun objet sur le rideau ou ne réduisez pas le flux d'air afin d'assurer la sécurité incendie. Si des étincelles ou un câble d'alimentation endommagé sont détectés, interrompez immédiatement l'opération.
- ⚡ Le réseau d'électricité, auquel le rideau est raccordé, doit être protégé contre les surcharges et les courts-circuits.

**ATTENTION !**

- ⚡ Pour des raisons de grave danger d'électrocution, tout échange de câble d'alimentation doit être effectué par un spécialiste qualifié
- ⚡ Pour ces mêmes raisons, débranchez l'alimentation électrique avant d'effectuer tout travail de réparation ou d'entretien
- ⚡ Toute réparation de fuite du fluide caloporteur dans l'appareil, dont les tuyaux sont sous pression, est strictement interdite
- ⚡ Le robinet d'arrêt (shutoff/stop) doit être utilisée pour irriguer l'appareil en fluide caloporteur.
- ⚡ Il est interdit de connecter la fiche de mise à la terre à une conduite d'eau, des tubes de gaz, des paratonnerres, un réseau téléphonique ou une antenne.
- ⚡ Attendez au moins 3 heures avant de connecter l'appareil à l'alimentation si la température pendant le transport est inférieure à zéro

**REMARQUE !**

- ❗ Avant de monter l'appareil, lisez attentivement le manuel et respectez les règles concernant les procédures de montage. Le non-respect des règles peut entraîner un fonctionnement inapproprié de l'appareil et la perte des droits de garantie.
- ❗ Faites particulièrement attention lorsque vous travaillez avec les éléments électriques de l'appareil.

**4. ASSEMBLAGE**

Avant de monter l'unité, tenez compte des points suivants :

- ⚡ L'accessibilité / la facilité d'accès pour tous travaux d'entretien et de maintenance
- ⚡ L'accès à l'eau et aux installations électriques
- ⚡ La possibilité de monter le rideau directement à l'entrée de porte

Il est conseillé de monter l'appareil au mur ou au plafond au-dessus de la porte avec des goupilles de montage ou d'autres support (les formes et les dimensions du support peuvent être conçues individuellement conformément aux exigences de durabilité et de résistance).

Portez une attention particulière à la bonne mise à niveau de l'appareil. Si l'appareil n'est pas placé en position horizontale ou verticale, cela peut endommager le ventilateur et par conséquent entraîner un dysfonctionnement de l'appareil. L'entrée et la sortie d'air ne doivent être obstruées par aucun objet. Lors de l'installation de l'unité, n'oubliez pas de fournir un accès facile au panneau de commande. Plusieurs rideaux du même type peuvent être installés dans le cas d'une porte plus large. Ils doivent être assemblés côte à côte pour former un flux d'air ininterrompu. Le rideau est monté horizontalement ou verticalement de façon permanente (sur le côté gauche / droit de la porte). Il est conseillé d'avoir un rideau d'air GUARD PRO plus large (en cas de montage horizontal) ou plus haut (en cas de montage vertical) que le passage de la porte.

Si vous vous décidez d'opter pour le système PROTECTION ACTIVE, qui est la combinaison d'un rideau à eau chaude et d'un rideau air ambiant, vous devez monter le rideau d'air à eau chaude en partie basse.

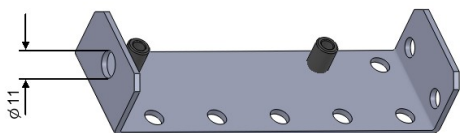
Lors de la connexion du rideau, assurez-vous que les travaux de maintenance peuvent être effectués. Des robinets d'arrêt manuels doivent être installé sur les raccordements des tuyères en cas de nécessité de déconnecter l'unité. L'alimentation en eau chaude doit être raccordée conformément au marquage sur la structure (entrée / sortie). Après que les tuyaux sont raccordés à l'échangeur de chaleur, assurez-vous d'avoir sécurisé la connexion d'entrée de l'appareil de chauffage pour le protéger contre les surcharges de couple (qui peuvent provoquer une fuite dans l'échangeur de chaleur). Les connexions du fluide caloporteur avec les tuyères fileté DIN 3/4 "doivent être en concordance avec le projet réalisé par un concepteur agréé. En cas de raccordement du rideau au réseau de chaleur sans module de mélange, un filtre à eau doit être installé.

**REMARQUE !**

- ❗ Portez une attention particulière à la bonne mise à niveau de l'appareil. Si l'appareil n'est pas placé horizontalement ou verticalement, cela peut entraîner des dommages au niveau du ventilateur et par conséquent un dysfonctionnement de l'appareil.
- ❗ Pour assurer le bon fonctionnement de l'appareil, respectez les distances de sécurité indiquées sur le schéma ci-dessous.

**4.1. Installation des rideaux GUARDPRO**

Le connecteur multifonction GUARDPRO est conçu pour connecter les rideaux et pour les suspendre au plafond (en cas de montage horizontal) ou au mur (en cas de montage vertical). Le connecteur multifonction GUARD PRO n'est pas inclus dans le contenu de la livraison mais est disponible en option. Le connecteur doit être installé conformément aux schémas ci-dessous. Le nombre de connecteurs multifonction GUARD PRO requis peut être calculé à partir de la formule ci-dessous:



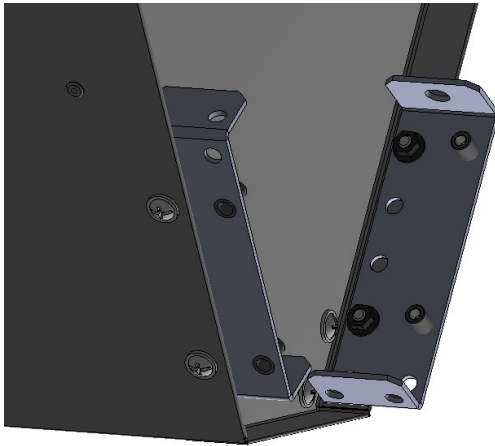
**Assemblage horizontal** (N – nombre de rideaux)

$N \times 4 =$  nombre de connecteurs multifonction GUARD PRO

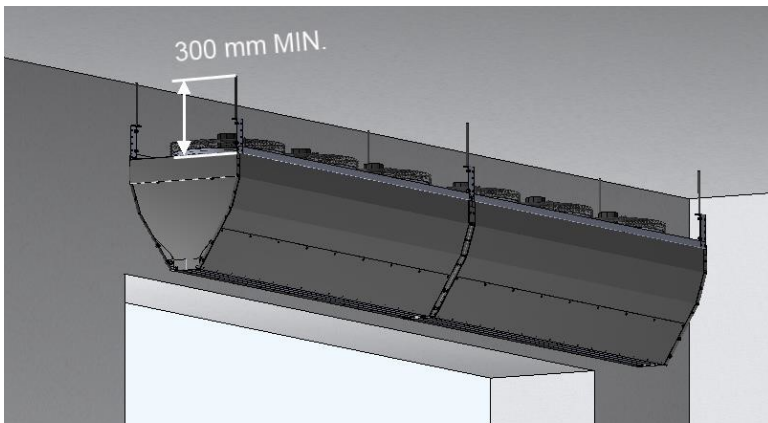
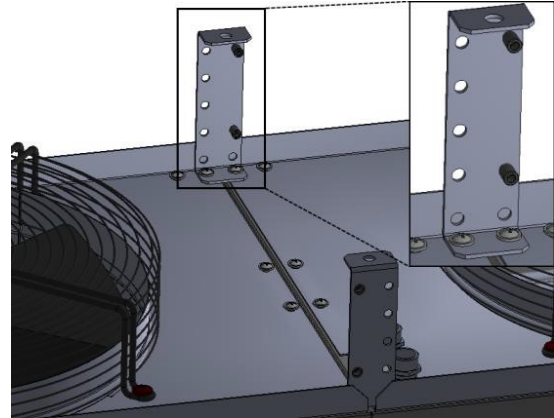
**Assemblage vertical** (N - nombre de rideaux)

$(N \times 4) - 2 =$  nombre de connecteurs multifonction GUARD PRO

Installation du connecteur à l'intérieur du rideau



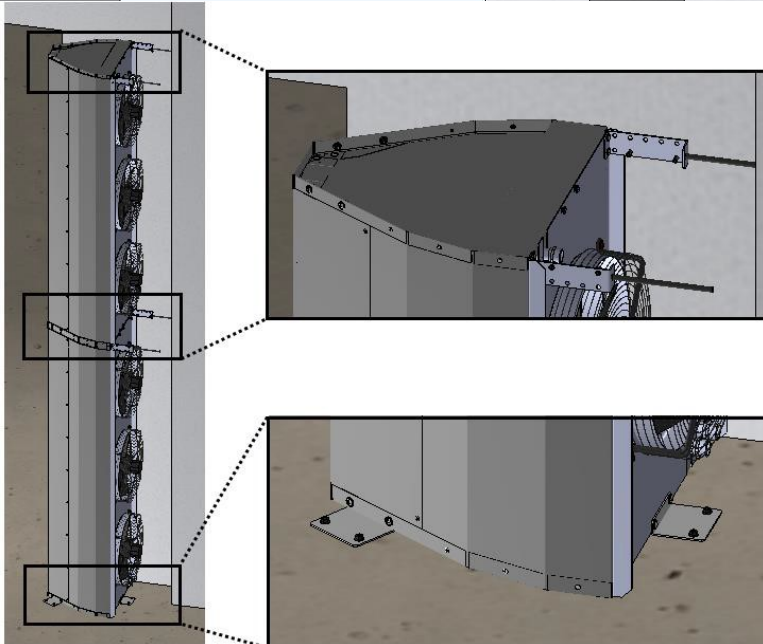
Installation du connecteur à l'arrière du rideau



**Assemblage horizontal :**

Pour monter le rideau horizontalement de manière appropriée, maintenez une distance d'au moins 300mm par rapport à l'arrière de l'appareil.

Pour monter le rideau GUARD PRO au plafond, utilisez le connecteur multifonction GUARD PRO. Des broches de montage de diamètre 11mm peuvent être fixées au connecteur (non comprises dans la livraison).

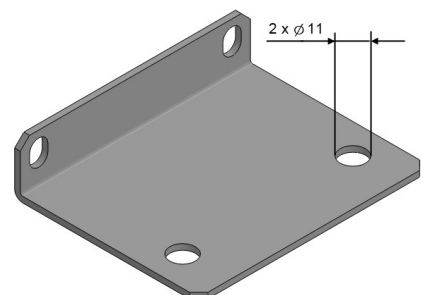


**Assemblage vertical :**

Pour monter le rideau verticalement, assurez-vous que la sortie d'air du rideau soit aussi proche que possible de la porte et que trou d'air soit à la hauteur du bord supérieur de l'entrée. Veillez à respecter une distance d'environ 300 mm entre le boîtier de sortie et le mur.

Pour monter deux rideaux GUARD PRO l'un au-dessus de l'autre, il est nécessaire d'utiliser le connecteur polyvalent GUARDPRO pour installer le rideau sur le mur.

Pour monter le rideau GUARD PRO au sol, munissez-vous du support vertical qui a été utilisé pour fixer le rideau à la palette EURO (pour la période de transport). Le support est inclus dans la livraison. Le rideau doit être fixé au sol de chaque côté et de sa face arrière comme indiqué sur le schéma.



## 5. PLAGES DE PUISSANCES

GUARD PRO 150W																										
paramètres de l'élément de chauffe		50/30					60/40					70/50					80/60					90/70				
température d'air d'entrée [°C]		0	5	10	15	20	0	5	10	15	20	0	5	10	15	20	0	5	10	15	20	0	5	10	15	20
<b>débit d'air 6500 m<sup>3</sup>/h (vitesse 3)</b>																										
puissance de chauffage	kW	13,5	10,9	7,7	4,6	3,4	18,3	16,1	13,7	11,3	8,5	23,4	21,3	19,1	16,9	14,8	28,0	25,8	23,6	21,5	19	32,5	30,3	28,2	26,0	23,8
température d'air sortant	°C	6,1	9,9	13,5	17,1	21,5	8,2	12,3	16,2	20,1	23,8	10,6	14,6	18,6	22,6	26,6	12,6	16,6	20,7	24,7	29	14,6	18,7	22,7	26,7	30,7
débit d'eau	m <sup>3</sup> /h	0,6	0,5	0,3	0,2	0,1	0,8	0,7	0,6	0,5	0,4	1,0	0,9	0,8	0,8	0,6	1,2	1,1	1,0	0,9	0,9	1,4	1,3	1,3	1,2	1,0
pertes de charges	kPa	1,3	0,9	0,5	0,2	0,1	2,3	1,8	1,3	0,9	0,6	3,6	3,0	2,4	1,9	1,5	4,9	4,2	3,6	3,0	2,5	6,4	5,7	4,9	4,2	3,6
<b>débit d'air 4100 m<sup>3</sup>/h (vitesse 2)</b>																										
puissance de chauffage	kW	9,7	7,4	5,0	3,9	2,9	13,6	11,9	10,0	8,0	4,9	17,7	16,1	14,4	12,7	11,0	21,1	19,5	17,8	16,2	14,6	24,5	22,8	21,2	19,6	18,0
température d'air sortant	°C	6,9	10,2	13,5	17,8	22	9,7	13,4	17,1	20,7	23,5	12,5	16,4	20,2	24	27,8	14,9	18,8	22,6	26,5	30	17,3	21,2	25	28,9	32,7
débit d'eau	m <sup>3</sup> /h	0,4	0,3	0,2	0,2	0,1	0,6	0,5	0,4	0,4	0,2	0,8	0,7	0,6	0,5	0,5	0,9	0,9	0,8	0,7	0,6	1,1	1,0	0,9	0,9	0,8
pertes de charges	kPa	0,7	0,4	0,2	0,1	0,1	1,3	1,0	0,8	0,5	0,2	2,1	1,8	1,4	1,1	0,9	2,9	2,5	2,1	1,8	1,5	3,8	3,3	2,9	2,5	2,1
<b>débit d'air 2750 m<sup>3</sup>/h (vitesse 1)</b>																										
puissance de chauffage	kW	6,9	5,2	4,3	3,4	2,5	10,4	9,0	7,4	5,5	4,0	13,8	12,5	11,1	9,8	8,4	16,4	15,2	13,9	12,7	11,3	19,1	17,8	16,5	15,3	14,0
température d'air sortant	°C	7,3	10,4	14,5	18,6	22,6	11	14,5	17,9	20,8	24,2	14,6	18,2	21,8	25,3	28,9	17,4	21	24,7	28,4	32	20,1	23,8	27,5	31,1	34,8
débit d'eau	m <sup>3</sup> /h	0,3	0,2	0,2	0,1	0,1	0,5	0,4	0,3	0,3	0,2	0,6	0,5	0,5	0,4	0,4	0,7	0,7	0,6	0,5	0,5	0,8	0,8	0,7	0,7	0,6
pertes de charges	kPa	0,4	0,2	0,2	0,1	0,1	0,8	0,6	0,4	0,3	0,1	1,3	1,1	0,9	0,7	0,5	1,8	1,6	1,3	1,1	0,9	2,4	2,1	1,8	1,6	1,3

GUARD PRO 200W																										
paramètres de l'élément de chauffe		50/30					60/40					70/50					80/60					90/70				
température d'air d'entrée [°C]		0	5	10	15	20	0	5	10	15	20	0	5	10	15	20	0	5	10	15	20	0	5	10	15	20
<b>débit d'air 9100 m<sup>3</sup>/h (vitesse 3)</b>																										
puissance de chauffage	kW	20,6	17,3	13,9	10,0	4,7	26,6	23,5	20,5	17,5	14,1	33,5	30,5	27,4	24,4	21,4	39,7	36,7	33,7	30,7	27,6	46,0	42,9	39,9	36,9	33,9
température d'air sortant	°C	6,6	10,6	14,5	18,2	21,5	8,5	12,6	16,6	20,6	24,5	10,8	14,8	18,8	22,8	26,9	12,8	16,8	20,8	24,9	29	14,8	18,8	22,8	26,9	30,9
débit d'eau	m <sup>3</sup> /h	0,9	0,8	0,6	0,4	0,2	1,2	1,0	0,9	0,8	0,6	1,5	1,3	1,2	1,1	0,9	1,7	1,6	1,5	1,3	1,2	2,0	1,9	1,8	1,6	1,5
pertes de charges	kPa	3,4	2,5	1,7	0,91	0,2	5,4	4,3	3,4	2,5	1,7	8,2	6,9	5,6	4,5	3,6	11	9,6	8,2	6,9	5,7	14	13	11	9,6	8,2
<b>débit d'air 5150 m<sup>3</sup>/h (vitesse 2)</b>																										
puissance de chauffage	kW	14,1	11,8	9,1	5,2	3,8	18,7	16,6	14,3	12,0	9,5	23,5	21,4	19,3	17,2	15,0	27,9	25,8	23,6	21,5	19,4	32,2	30,1	28,0	25,9	23,8
température d'air sortant	°C	8	11,6	15,1	18	22,2	10,6	14,4	18,1	21,8	25,4	13,3	17,1	20,9	24,7	28,5	15,8	19,6	23,4	27,2	31	18,2	22	25,8	29,6	33,4
débit d'eau	m <sup>3</sup> /h	0,6	0,5	0,4	0,2	0,2	0,8	0,7	0,6	0,5	0,4	1,0	0,9	0,8	0,8	0,6	1,2	1,1	1,0	0,9	0,9	1,4	1,3	1,2	1,2	1,0
pertes de charges	kPa	1,7	1,2	0,8	0,3	0,2	2,8	2,3	1,7	1,2	0,8	4,2	3,6	2,9	2,4	1,9	5,7	5,0	4,2	3,6	2,9	7,4	6,6	5,7	5,0	4,2
<b>débit d'air 3400 m<sup>3</sup>/h (vitesse 1)</b>																										
puissance de chauffage	kW	10,7	8,7	5,8	4,5	3,3	14,5	12,7	10,9	9,1	6,9	18,3	16,7	15,0	13,4	11,6	21,7	20,0	18,4	16,8	15,1	25,0	23,4	21,8	20,1	18,5
température d'air sortant	°C	9,1	12,4	15	18,8	22,8	12,3	15,8	19,3	22,7	25,9	15,6	19,2	22,8	26,4	29,9	18,5	22,1	25,7	29,3	33	21,3	24,9	28,6	32,2	35,8
débit d'eau	m <sup>3</sup> /h	0,5	0,4	0,3	0,2	0,1	0,6	0,5	0,5	0,4	0,3	0,8	0,7	0,6	0,6	0,5	0,9	0,9	0,8	0,7	0,6	1,1	1,0	1,0	0,9	0,8
pertes de charges	kPa	1	0,7	0,34	0,21	0,1	1,8	1,4	1,0	0,7	0,5	2,7	2,2	1,9	1,5	1,1	3,6	3,1	2,7	2,2	1,9	4,7	4,1	3,6	3,1	2,7

## 6. CONTRÔLEUR – INSTALLATION

Le nouveau contrôleur CONFORT permet de réguler la vitesse de l'air et la température souhaitée dans la pièce. Le contrôleur CONFORT doit être situé à l'extérieur du flux d'air généré par le rideau d'air. Cet appareil permet de réguler 1 GUARD PRO.

Description des commandes du contrôleur CONFORT



**OFF-I-II-III** - interrupteur et régulation de la vitesse du ventilateur

**HEAT** - le thermostat donne un signal de fonctionnement à l'actionneur et au ventilateur, le ventilateur s'éteint lorsque la température prédéfinie est atteinte, la vanne ferme l'alimentation en eau

**FAN** - fonctionnement du ventilateur de l'appareil en fonction du thermostat, les vannes ne fonctionnent pas

**COOL** - le thermostat donne un signal de fonctionnement à l'actionneur et au ventilateur, l'appareil commence à fonctionner dès lors que la température prédéfinie est atteinte

Attention! Il est possible d'effectuer un changement de la position du cavalier SR1 à SR1 CONST, dans ce cas le ventilateur peut fonctionner indépendamment du thermostat.

Le fonctionnement thermostatique ne concerne que les vannes. Dans ce cas:

**HEAT** - fonctionnement du ventilateur indépendamment du thermostat, les vannes fonctionnent jusqu'à la température prédéfinie

**FAN** - fonctionnement du ventilateur de l'appareil, le thermostat et les vannes ne fonctionnent pas

**COOL** - fonctionnement du ventilateur indépendamment du thermostat, les vannes fonctionnent à partir de la température prédéfinie

## 7. DIAGRAMMES DE CONNEXION ÉLECTRIQUES

Pour connecter le rideau, utilisez un câble en cuivre 3 conducteurs de diamètre minimal 3x1,5 mm<sup>2</sup> pour deux rideaux (jusqu'à 6 ventilateurs) ou 3x2,5 mm<sup>2</sup> pour 3 rideaux (jusqu'à 9 ventilateurs). L'installation électrique et le raccordement à l'alimentation électrique doivent être effectués conformément aux réglementations et normes en vigueur dans le domaine du bâtiment.

Le réseau électrique, auquel l'appareil doit être connecté, doit protéger l'appareil contre les surcharges et les courts-circuits. Il est nécessaire d'utiliser une mise à la terre de protection. Tous les travaux d'installation électrique et le raccordement au réseau électrique doivent être effectués conformément aux réglementations et normes de construction applicables. Le raccordement de l'unité au réseau électrique doit être effectué par un spécialiste qualifié ayant pris connaissance du Manuel. Le moteur du ventilateur est équipé d'une protection thermique interne contre la surchauffe. Le câble d'alimentation et l'interrupteur principal ne sont pas inclus.

**Notice d'utilisation et de maintenance GUARDPRO v202301**

L'interrupteur de contact de porte DOORSTOP peut être également installé ; il éteint le rideau GUARD PRO lors de la fermeture de la porte. Au moment de l'ouverture de la porte, le rideau GUARD PRO commence à fonctionner en fonction des paramètres définis dans le panneau de commande de l'appareil.

**Câblage du ventilateur**

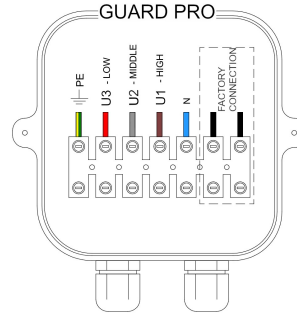
**U1** vitesse élevé – marron

**U2** vitesse intermédiaire – gris

**U3** vitesse faible – rouge

N neutre – bleu

PE protection - jaune/vert

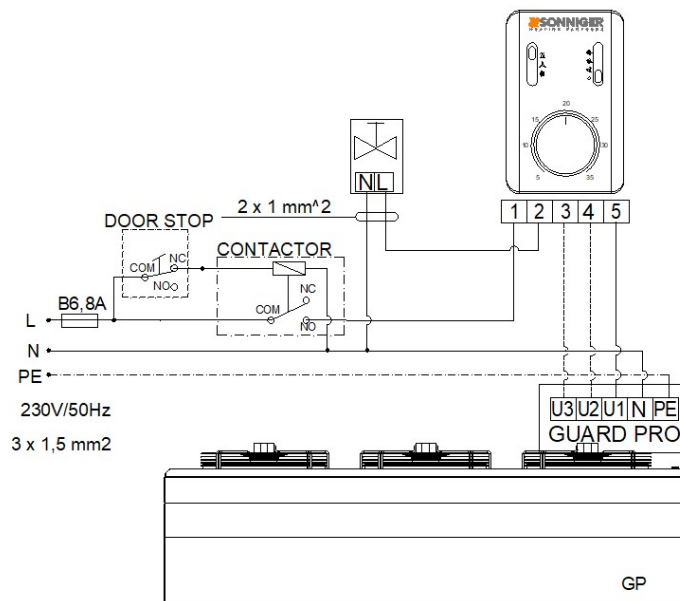


**REMARQUE!**

❶ Après un an de fonctionnement, vérifiez les connexions électriques et, si nécessaire, resserrez les connexions des fils afin d'éviter les étincelles potentielles.

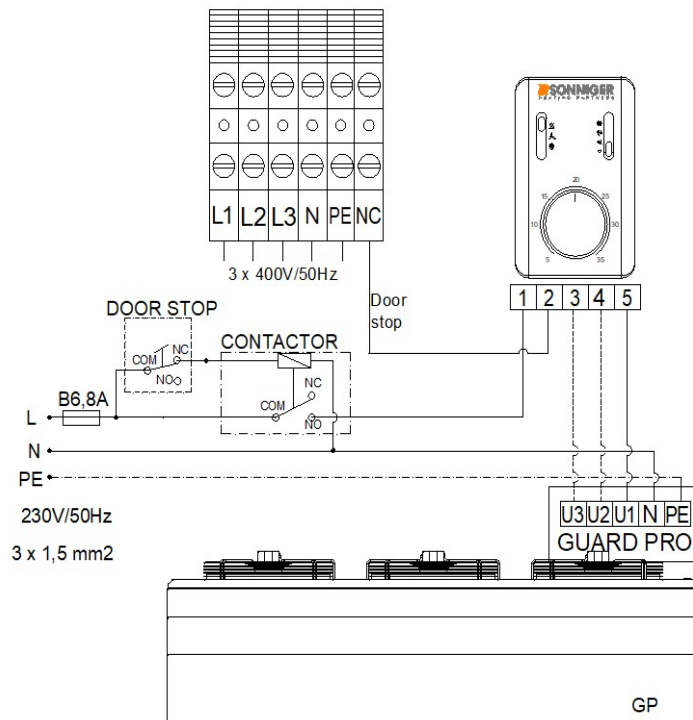
**7.1 SCHÉMA DE CABLAGE POUR 1 GUARD PRO SÉRIE W (EAU CHAUDE), SÉRIE C (AIR AMBIANT) AVEC CONTRÔLEUR CONFORT (UNIQUEMENT 1 GUARD PRO PAR CONTRÔLEUR CONFORT)**

*Câbles d'alimentation non inclus*



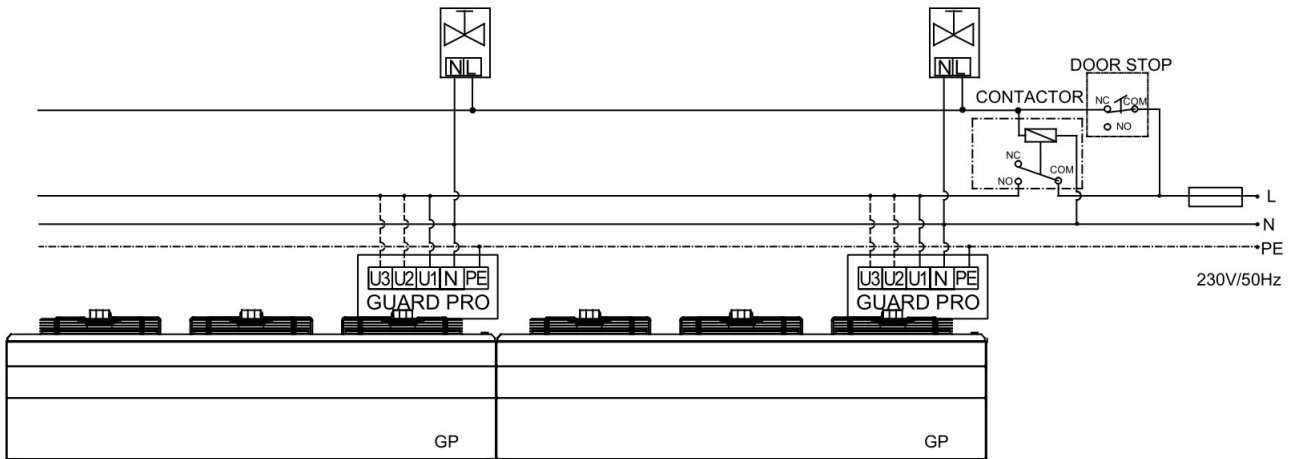
**7.2 SCHÉMA DE CABLAGE POUR 1 GUARD PRO SÉRIE E (ÉLECTRIQUE) AVEC CONTRÔLEUR CONFORT (UNIQUEMENT 1 GUARD PRO PAR CONTRÔLEUR CONFORT)**

*Câbles d'alimentation non inclus*



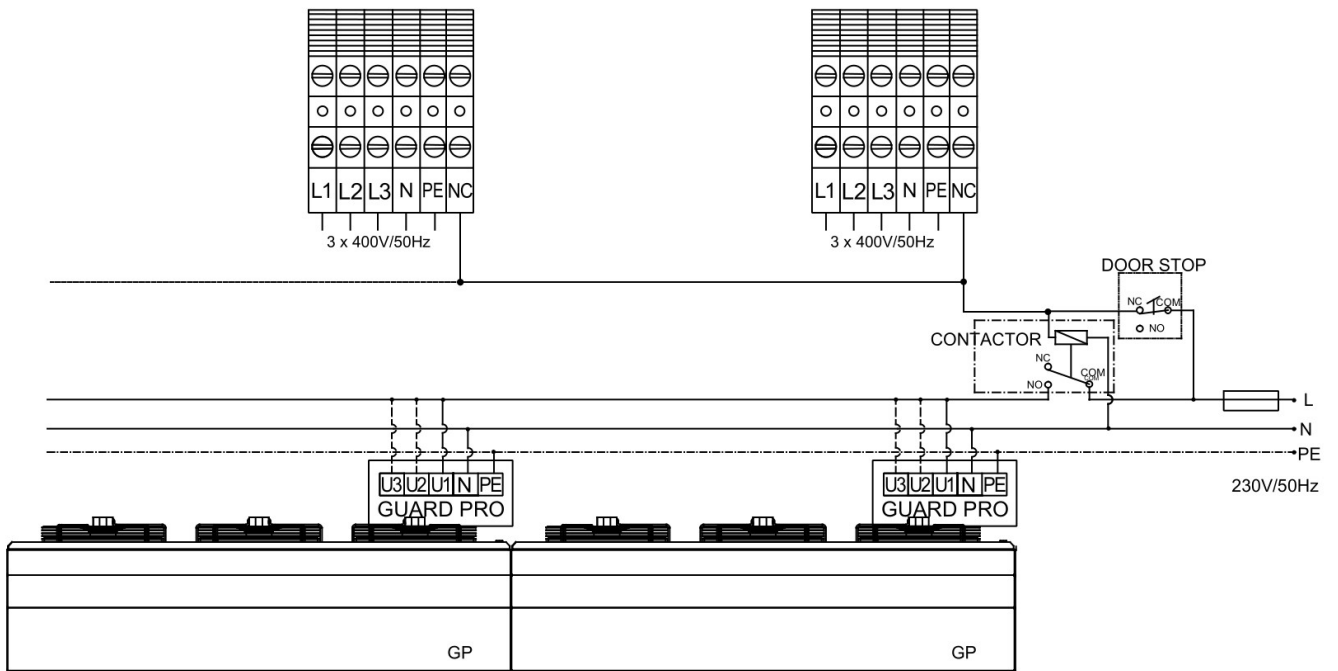
**7.3 SCHÉMA DE CABLÂGE POUR GUARD PRO SÉRIE W (EAU CHAUDE), SÉRIE C (AIR AMBIANT) AVEC BOÎTIER COMMANDE FOURNIT PAR L'INSTALLATEUR**

*Câbles d'alimentation non inclus*



**7.4 SCHÉMA DE CABLÂGE POUR GUARD PRO SÉRIE E (ÉLECTRIQUE) AVEC BOÎTIER COMMANDE FOURNIT PAR L'INSTALLATEUR**

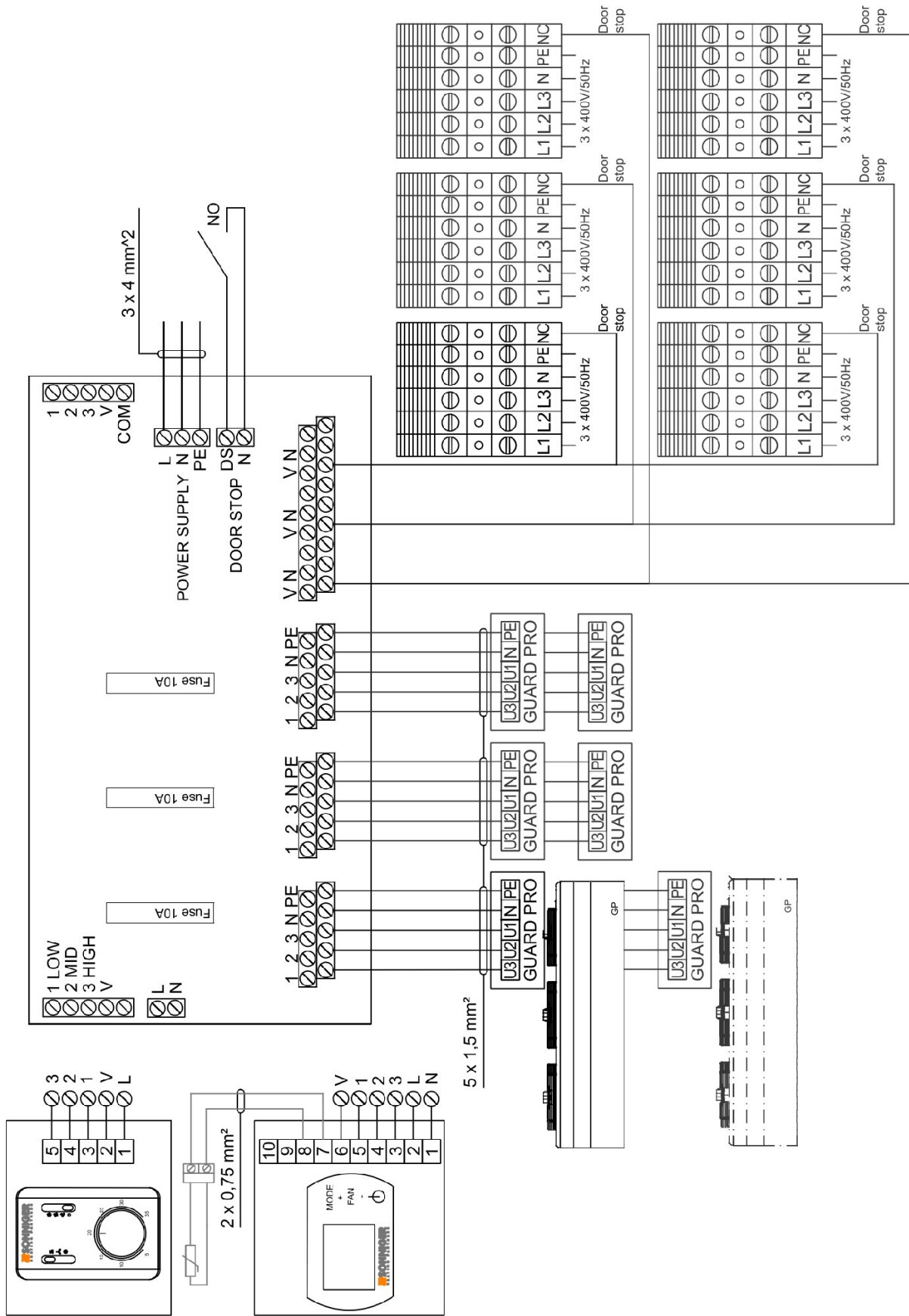
*Câbles d'alimentation non inclus*





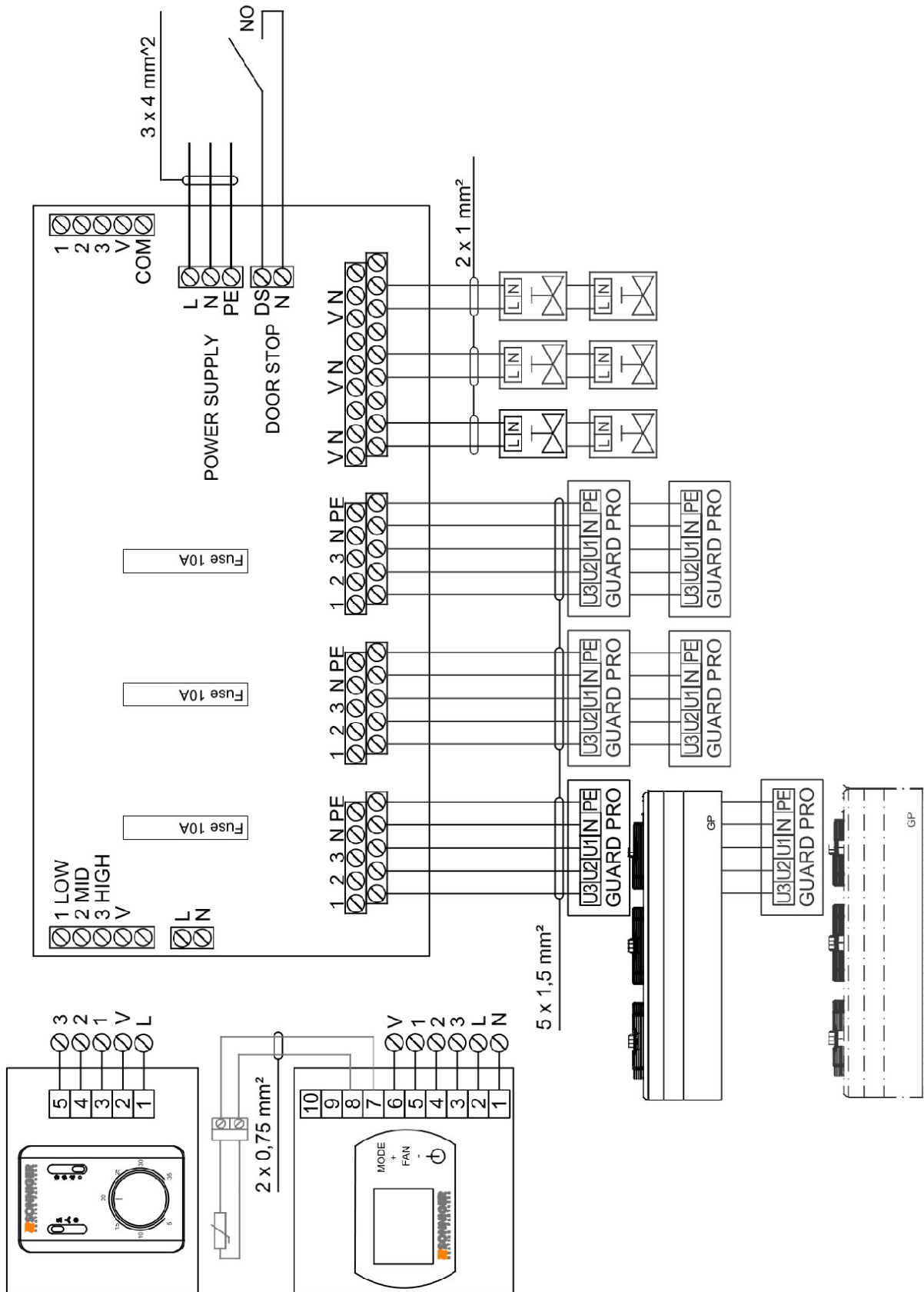
7.5 SCHÉMA DE CABLAGE POUR GUARD PRO SÉRIE E (ÉLECTRIQUE) AVEC RÉPARTITEUR MULTI 6 (JUSQU'À 6 UNITÉS)

Câbles d'alimentation non inclus



7.6 SCHEMA DE CABLAGE POUR GUARD PRO SÉRIE W (EAU CHAUDE), SÉRIE C (AIR AMBIANT) AVEC RÉPARTITEUR MULTI 6 (JUSQU'À 6 UNITÉS)

Câbles d'alimentation non inclus



Le boîtier de commande Multi 6 permet de connecter et de contrôler jusqu'à 6x GUARD PRO 200 et 6x servomoteurs. Le contrôle des moteurs de l'appareil se fait via les contrôleurs CONFORT ou INTELLIGENT, il est possible d'y connecter également un interrupteur DOORSTOP. Le thermostat a la fonction principale lorsqu'il est connecté à l'unité avec l'interrupteur de porte DOORSTOP. Pour connecter plus de 6 rideaux d'air, il est possible de connecter jusqu'à 10 boîtiers Multi 6 en série. Pour ce faire, retirez le cavalier DS-N du premier boîtier Multi 6 et installez le cavalier DS-N dans tous les autres boîtiers.

#### REMARQUE !

- ❶ L'alimentation des éléments de chauffage PTC est de 3x400V/50Hz
- ❶ Pour le GUARDPRO 150E, utilisez 5x6mm<sup>2</sup> min., fusible B25
- ❶ Pour le GUARDPRO 200E, utilisez 5x6mm<sup>2</sup> min., fusible C32

### 8. RACCORDEMENT HYDRONIQUE

Les raccordements d'eau sont situés à l'arrière de l'unité sur le côté droit. Un accès pour l'entretien et la maintenance doit être laissé afin d'accéder aux connexions. Par conséquent, les vannes d'arrêt doivent être installées sur les 2 buses. L'ordre de raccordement des tuyaux d'entrée/sortie n'affecte pas le fonctionnement de l'échangeur.

### 9. OPÉRATION ET ENTRETIEN

Le moteur et le ventilateur utilisés dans les rideaux d'air GUARD PRO sont des appareils sans entretien, mais des contrôles réguliers sont recommandés, en particulier le moteur et le palier (le rotor du ventilateur doit tourner librement, exempt de tout débordement axial et radial et de chocs / cliquetis indésirables).

L'échangeur de chaleur nécessite un nettoyage systématique de toutes les saletés / impuretés. Avant le début de la période de chauffage, il est conseillé de nettoyer l'échangeur de chaleur à l'air comprimé dirigé vers les sorties d'air ; il n'est pas nécessaire de démonter l'appareil. Faites particulièrement attention lors du nettoyage des ailettes de l'échangeur en raison du risque important de les endommager. Si l'ailette est pliée, utilisez un outil spécial. Si l'appareil n'a pas été utilisé pendant une longue période, débranchez-le avant sa prochaine utilisation.

L'échangeur de chaleur n'est équipé d'aucun dispositif de protection antigel. L'échangeur de chaleur peut être endommagé si la température ambiante descend en dessous de 0°C.

Si l'appareil doit fonctionner dans une pièce où la température descend en dessous de 0 ° C, un liquide antigel doit être ajouté au circuit / système d'eau. Le liquide antigel doit être adapté au matériau dont est constitué l'échangeur (cuivre), ainsi qu'aux autres éléments du système hydraulique / de circulation. Le liquide doit être dilué avec de l'eau conformément aux recommandations du fabricant.

#### REMARQUE !

- ❶ Tous les travaux de réparation et d'entretien doivent être effectués avec l'alimentation coupée et l'entrée de chaleur déconnectée.
- ❶ Seul le personnel qualifié et ayant connaissance des règles de sécurité concernant la manipulation d'un appareil électrique peut réaliser l'installation, mettre en marche et utiliser l'appareil.
- ❶ En cas de fuite de liquide de refroidissement, lorsque le système d'eau est sous pression, toute réparation de la fuite est strictement interdite.
- ❶ Toute réparation de l'appareil ne doit être effectuée que si l'appareil est débranché de l'alimentation électrique.
- ❶ Si l'appareil en fonctionnement émet des claquements métalliques, des vibrations ou que le niveau de bruit augmente, vérifiez si le montage du ventilateur n'est pas desserré - en cas de problème, contactez immédiatement l'installateur de l'appareil ou le service agréé SONNIGER.

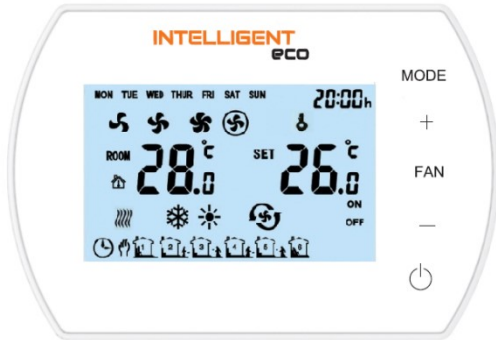
**10 . PANNEAU INTELLIGENT WIFI - manuel du contrôleur programmable**

Le panneau INTELLIGENT WIFI contrôle les actionneurs / vannes et régule automatiquement la vitesse du ventilateur en fonction de la température ambiante requise. Plus la température de la pièce est basse, plus le débit d'air est élevé. La vitesse des ventilateurs change automatiquement pour un régime plus bas lorsque la température dans une pièce se rapproche de celle programmée. Le panneau INTELLIGENT WIFI permet de gérer les activités de l'appareil via l'application mobile TUYA SMART.

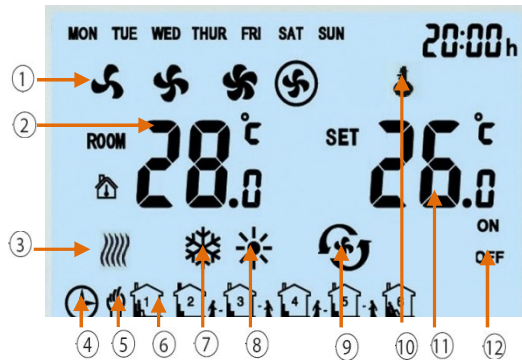
**Fonctions**

Le panneau INTELLIGENT est conçu pour fonctionner avec les produits SONNIGER

- Thermostat hebdomadaire (5/1/1 jours)
- Réglage de vitesse automatique progressif ou réglage manuel de la vitesse du ventilateur en 3 étapes
- Contrôler la température ambiante (en ouvrant / fermant la vanne ou en ajustant automatiquement le débit d'air).
- Mode antigel - protection contre la chute de la température ambiante en dessous du niveau critique +5 ~ 15 °C.
- Possibilité de connecter une sonde de température NTC externe.
- Communication GTC par protocole MODBUS
- Contrôle sans fil via l'application TUYA SMART
- . Retour de contact sec



**Description du panneau**



1. Vitesse du ventilateur: BASSE, MOYENNE, HAUTE et AUTO
2. T°C ambiante ou T°C du capteur externe NTC (température mesurée)
3. Indication antigel
4. Mode programmable automatique
5. Mode manuel
6. 6 plages horaires pour chaque jour
7. Mode refroidissement
8. Mode chauffage
9. Mode ventilation
10. Verrouillage du panneau
11. T°C ambiante souhaitée
12. MARCHE/ARRÊT des plages horaires

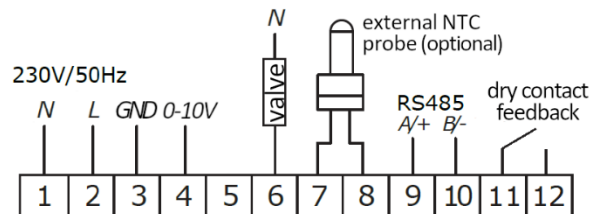
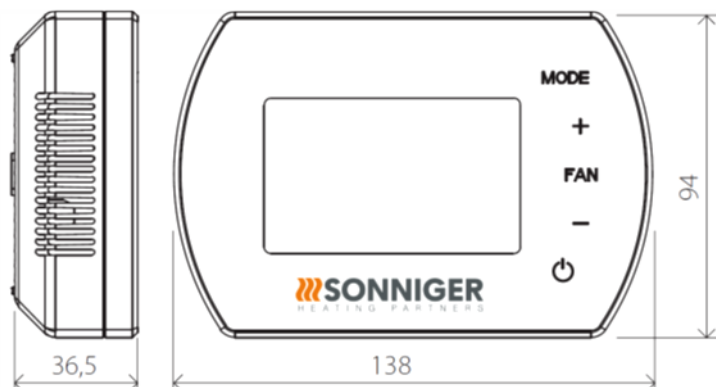


- 13 MODE Appuyez brièvement pour sélectionner le mode manuel ou automatique  
Appuyez pendant 3 sec et sélectionnez le mode refroidissement, chauffage ou ventilation
- 14 FAN Appuyez brièvement et sélectionnez la vitesse du ventilateur: Basse, Moyenne, Haute ou Auto
- 15 Marche/Arrêt du panneau INTELLIGENT

**Paramètres techniques**

1	Alimentation	230VAC/50Hz
2	Plage de réglage de la température	5°C 40°C
3	Plage de service max	-10°C 60°C
4	Indice de protection IP	20
5	Capteur de température	Interne / externe NTC (optionel)

**Dimensions**



### Menu des paramètres

Lorsque le panneau INTELLIGENT est éteint, maintenez le bouton MODE enfoncé pendant 5 secondes

Pour changer d'option, utilisez le bouton MODE.

Pour changer la valeur, utilisez les boutons +/-

Setting menu	Option	Value
1	Calibrage de température	-9°C ~ +9°C
2	EEPROM	0: no mémoire 1: mémoire
3	Etat du ventilateur	C1: mode thermostatique C2: mode continu
4	Capteur de température	0: Capteur interne 1: Capteur externe NTC (optionel)
5	Antigel	0: Off 1: On
6	Plage de T°C antigel	+5°C ~ +15°C
7	ALARME	0: désactivé 1: activé
8	Contact sec	0: NO 1: NC
9	MODBUS	0: désactivé 1: activé
10	Vitesse signal GTC	0-2400 / 1-9600 / 2-19200
11	Modbus ID	1~247 (01~F7)

### Bouton verrouillage / déverrouillage

Pour verrouiller, appuyez et maintenez + et ensuite - puis maintenez-les enfoncés pendant 5 secondes.

Pour déverrouiller, appuyez et maintenez + et ensuite - puis maintenez-les enfoncés pendant 5 secondes.

### Appuyez sur le bouton MODE

Changez en mode manuel  ou en mode automatique 

### Maintenez le bouton MODE pendant 5 secondes

Changez en mode refroidissement , chauffage , ventilation 








### Appuyez sur le bouton FAN

Changement de vitesse du ventilateur : faible , moyenne , haute , automatique 

### Maintenez le bouton FAN pendant 5 secondes







Programmation manuelle du calendrier Lundi – Vendredi, Samedi, Dimanche. 6 réglages par jour

### Fonctions GTC

-  Réglage / lecture des paramètres de travail
-  Conditions Marche/Arrêt
-  Programme hebdomadaire
-  Température
-  Vitesse du ventilateur
-  Mode chauffage, ventilation, refroidissement
-  Mode antigel

No.	Réglage	Paramètres
1	Mode de fonctionnement	RS485 semi-duplex; Le PC ou le contrôleur principal est maître; le thermostat est esclave
2	Interface	A(+),B(-), 2 fils
3	Rapidité de modulation	0-2400 / 1-9600 / 2-19200
4	Bits	9 bits au total: 8 data bit + 1 stop bit
5	Modbus	RTU Mode
6	Transmission	Format RTU (Remote Terminal Unit) se référer aux instructions MODBUS
7	Adresse du thermostat	1 – 247 ; (0 est l'adresse de diffusion et représente tous les thermostats sans réponse)

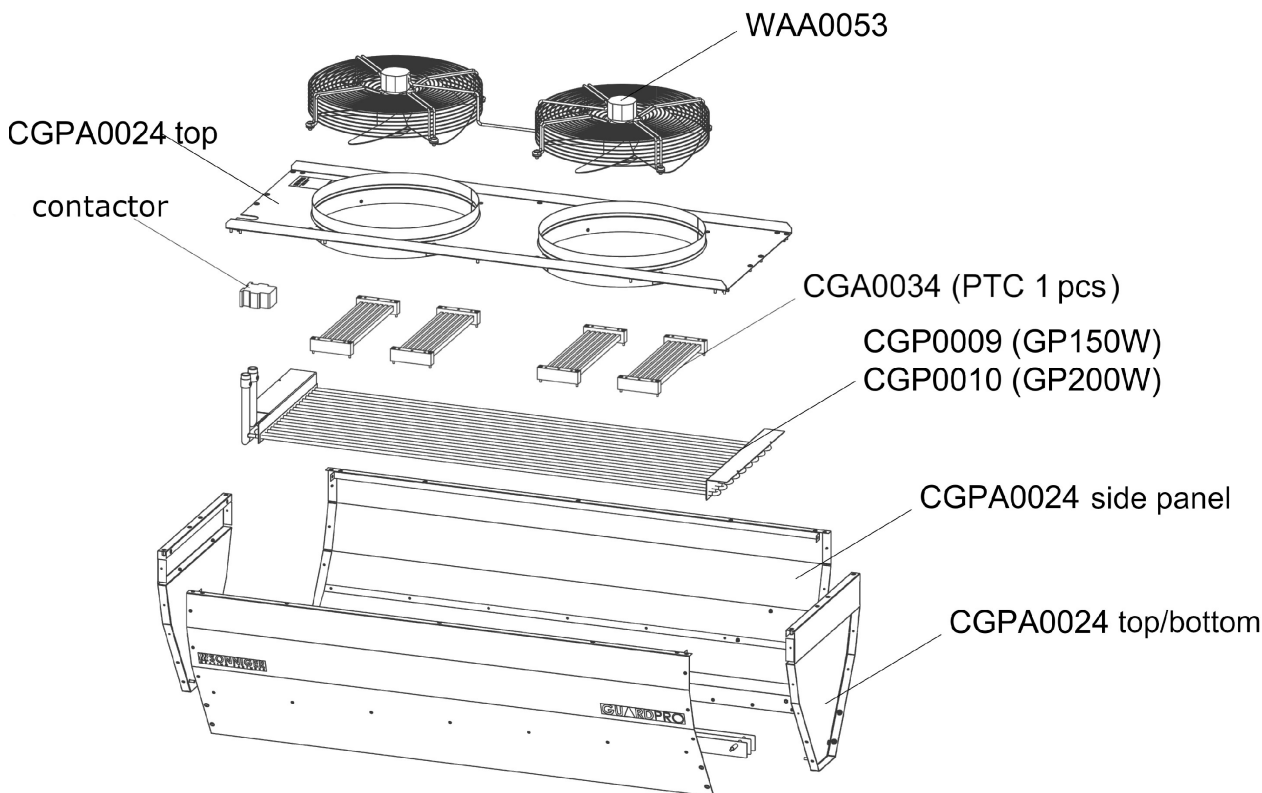
### Fonctions WIFI

-  Réglage/lecture des paramètres de travail
-  Conditions de travail/d'arrêt
-  Programme hebdomadaire
-  Température
-  Vitesse du ventilateur
-  Mode chauffage, ventilation, refroidissement

### CONNEXION DU PANNEAU WIFI INTELLIGENT AVEC L'APPLICATION TUYA

1. Télécharger l'application Tuya Smart (disponible sur App Store et Google Play)
2. Connecter le panneau de contrôle à l'alimentation et à l'appareil. Le panneau INTELLIGENT doit rester éteint.
3. Ouvrir l'application Tuya et suivez les instructions
4. Pour procéder à la connexion, activer le GPS et le Bluetooth sur le téléphone
5. Pour activer le mode d'appairage dans le panneau INTELLIGENT, appuyer 2 fois et maintenez le symbole "+" enfoncé pendant 5 secondes jusqu'à ce que le symbole "SA" apparaisse sur le côté gauche de l'écran.
6. Choisir la fonction "Add device" pour que l'application trouve automatiquement le panneau de contrôle. Appuyer sur le bouton "Add" et, après avoir terminé le processus de configuration, appuyer sur "Next" et "Finished".
7. En l'absence de la fonction "Add", sélectionner l'onglet "Small devices" et la fonction "Thermostat (Wi-fi)". Ensuite, entrer les données pour se connecter au réseau Wi-Fi sélectionné, confirmer et "Blink slowly".
8. Un écran s'affiche avec des informations pour rechercher un appareil. Après avoir détecté le pilote, le processus de connexion est automatique. Après avoir terminé le processus de configuration, appuyer sur "Next" et "Finished".

### PIÈCES DE RECHANG



### CONFORMITÉ À LA REGLEMENTATION WEEE 2012/19 / EU

Conformément aux réglementations légales applicables, au moment de l'achat d'un nouvel équipement électrique ou électronique avec la marque suivante:



RAPPELEZ-VOUS QU'IL EST INTERDIT DE JETER L'ÉQUIPEMENT USAGÉ AVEC D'AUTRES DÉCHETS  
Pour plus d'informations sur le système de collecte des déchets d'équipements électriques et électroniques, veuillez contacter votre distributeur.

## CONDITIONS GÉNÉRALES DE GARANTIE

### § 1 Portée de la garantie

1. La Garantie couvre les défauts matériels de l'appareil qui rendent son fonctionnement impossible. Cette garantie ne s'étend pas aux travaux d'installation et d'entretien.
2. La Garantie du produit vendu par le Vendeur couvre une période de 24 mois. La période de garantie commence à la livraison de l'appareil à l'Acheteur spécifié dans la facture de vente. La garantie couvre toutes les pièces / composants spécifiés dans le cadre de la livraison.
3. Les produits livrés par des tiers ne sont pas garantis par ce fournisseur.
4. Les appareils ne peuvent être démarrés et réparés que par des personnes qualifiées formées dans les domaines de la maintenance et de l'utilisation de l'appareil. Toutes les opérations liées au démarrage, à la maintenance et aux réparations doivent être notifiées sur la carte de garantie.
5. La condition préalable à l'émission de la garantie par le fabricant est l'assemblage et l'activation de l'appareil conformément à la documentation d'utilisation et d'entretien au plus tard 6 mois après la date d'achat.
6. Le produit est garanti pour une période de garantie totale uniquement si les travaux de service décrits dans la Notice d'Utilisation et de Maintenance de l'appareil et spécifié dans la section «Maintenance» sont effectués. Tous les services liés à la maintenance de l'appareil sont effectués aux frais de l'Utilisateur.
7. La fourniture de services de garantie ne cesse ni ne suspend la durée de la garantie. La garantie des pièces / éléments de remplacement ou de réparation prend fin avec l'expiration de la garantie de l'appareil.

### § 2 Non-responsabilités / exclusions de garantie

1. La garantie ne s'étend pas aux dommages mécaniques et aux dommages des pièces électriques causés par une mauvaise utilisation, un transport, une tension anormale ou d'autres dommages résultant d'un défaut du produit. Pour les raisons ci-dessus, la garantie est uniquement limitée au remplacement des pièces / composants présentant des défauts de construction qui seront livrés sans frais supplémentaires uniquement si la pièce / composant défectueux a été retourné.
2. La garantie pour les appareils ne s'applique pas lorsque des erreurs techniques se sont produites lors des procédures d'installation, de régulation et de contrôle, y compris:
  - a) Les défauts causés par la connexion d'un appareil au système de ventilation conçue de manière inappropriée qui permet des charges thermiques supplémentaires qui ne répondent à aucune norme et diminuent l'efficacité de l'échangeur de chaleur.
  - b) Les défauts causés par la connexion aux composants ou pièces qui font partie du système de chauffage mais qui n'ont pas été livrés par le vendeur et dont le fonctionnement inapproprié a un impact négatif sur le fonctionnement de l'appareil.
  - c) Les défauts causés par la connexion de pièces de rechange aux composants qui ne sont pas des pièces d'origine.
  - d) Les défauts occasionnés par la revente du produit par le premier acheteur / utilisateur à un autre acheteur qui démonte / installe l'appareil qui était précédemment installé et exploité dans un bâtiment spécifique avec ses conditions.
  - e) Les défauts causés par une mauvaise expertise et une connaissance insuffisante de l'installateur et du personnel technique qui, de manière inappropriée, effectuent le service après-vente de l'appareil
  - f) Les défauts causés par des conditions d'utilisation particulières qui diffèrent des applications habituelles / standards, sauf si les parties (le vendeur et le personnel technique du client) en ont préalablement convenu autrement par écrit.
  - g) Les défauts résultant de catastrophes naturelles telles que les incendies, les explosions et autres incidents pouvant entraîner des dommages aux dispositifs mécaniques, électriques et de protection.
  - h) Les défauts causés par un nettoyage inapproprié de l'installation technique ou du lieu où l'appareil a été installé; le nettoyage doit avoir lieu périodiquement en fonction des conditions de travail spécifiques et de la quantité de poussière.
  - i) Défauts résultant de l'absence ou d'un mauvais nettoyage des échangeurs de chaleur; le nettoyage doit être effectué périodiquement en fonction des conditions de travail spécifiques et de la quantité de poussière.
  - j) Les défauts causés par une installation inappropriée qui n'est pas en adéquation avec une température extérieure basse des conditions de travail.
  - k) Les défauts occasionnés par la basse température si aucun dispositif de protection n'est installé par l'installateur pour éviter :
    - les basses températures sur les pièces électriques et mécaniques telles que les robinets, les dispositifs de contrôle électriques et électroniques,
    - la condensation d'eau et le givre / glace à proximité de l'appareil,
    - le choc thermique du chauffage et de l'échangeur de chaleur causé par des changements brutaux de température extérieure.

### §3. SONNIGER Poland n'est pas tenue responsable :

1. Des travaux de maintenance en cours, des inspections en fonction de la Notice d'Utilisation et de Maintenance et la programmation des appareils.
2. Les défauts causés par le stockage d'un appareil en attendant le service de garantie.
3. Tous les défauts causés à la propriété de la société.

**§4. Procédure de réclamation**

1. En cas de réclamation dans les conditions de garantie, l'utilisateur peut déposer une réclamation directement auprès du distributeur.
2. Toutes les réparations couvertes par la garantie doivent être effectuées dans le cadre de l'activité d'une entreprise d'installation et d'un Service Usine. Toutes les réparations découlant de la garantie doivent être effectuées dans un endroit où l'appareil est installé.
3. Tous les services compris dans le cadre de la garantie doivent être effectués dans les 14 jours à compter de la date de la demande. Dans des cas exceptionnels, le délai peut être prolongé, notamment si le service de garantie nécessite la commande de pièces ou de composants auprès de sous-traitants.
4. L'utilisateur en ce qui concerne les activités de service est tenu de:
  - Permettre d'avoir un accès complet aux locaux où les appareils ont été installés et prévoir les installations nécessaires permettant un accès direct à l'appareil (ascenseur, échafaudage, etc.) afin d'assurer tous les services couverts par la garantie.
  - Présenter l'original de la carte de garantie et la facture TVA afin de constater l'achat
  - Assurer la sécurité lors de l'entretien,
  - Permettre de démarrer les travaux immédiatement après l'arrivée du Service.
5. Pour déposer une réclamation sous garantie, il est nécessaire de livrer à l'adresse du Distributeur les documents suivants :
  - a) le formulaire de réclamation correctement rempli et disponible sur le site Internet de [www.sonniger.com](http://www.sonniger.com)
  - b) la copie de la carte de garantie
  - c) la copie de la preuve d'achat - la facture de vente
6. Le service de réparation, y compris le remplacement des pièces, ne sera effectué gratuitement que si le représentant de l'installateur ou du service confirme que le défaut ou le dysfonctionnement de l'appareil est dû à la faute du fabricant.
7. Tous les frais (frais de réparation, de déplacement et des composants échangés) entraînés par une plainte injustifiée, en particulier dans le cas où le représentant de l'entrepreneur chargé de l'installation du service de réparation en usine prétend que le défaut / dommage a été causé à la suite d'une violation des directives fournies dans la documentation d'exploitation et de maintenance ou les avis d'exclusions au titre du §2 (exclusions de garantie) seront réclamés à l'acheteur / client qui a signalé l'échec.
8. Le demandeur est tenu de donner une confirmation écrite du service fourni.
9. Sonniger Poland est en droit de refuser le service de garantie si Sonniger Poland n'a pas reçu le paiement intégral du produit faisant l'objet de la réclamation au titre de la garantie ou de toute activité de service antérieure.



## CARTE DE GARANTIE

EMPLACEMENT : .....

Modèle de l'appareil : .....

Numéro de série : .....

Date d'achat : .....

Date d'activation de l'appareil : .....

### Détails de la société d'installation

Personne ayant activé l'appareil : .....

Nom de la société : .....

.....

Adresse : .....

Téléphone : .....

Signature de la personne ayant activé l'appareil : .....

### Travaux d'installation, check-ups/inspections, réparations :

Date	La portée des travaux d'installation, inspections, réparations	Signature et tampon de la société d'installation